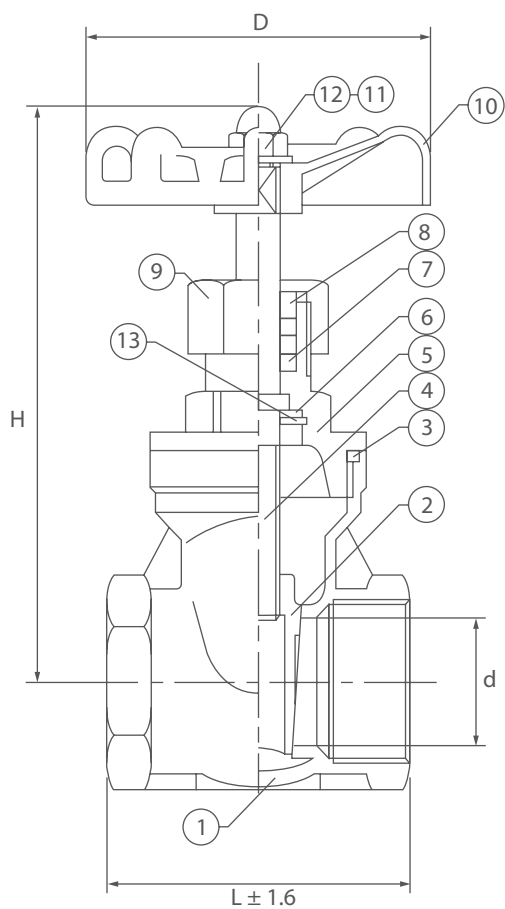


Fig. GA200

Válvula Compuerta

- Acero Inoxidable tipo 316
- Roscada NPT
- 200 WOG



MATERIALES		
No.	Parte	Material
1	Caja	CF8/CF8M
2	Disco	CF8/CF8M
3	Anillo de sellado	PTFE
4	Vástago	304/316
5	Casquete	CF8/CF8M
6	Empaque de empuje	PTFE
7	Embalaje	PTFE
8	Casquillo	Acero inoxidable
9	Tuerca	Acero inoxidable
10	Manivela	HT200
11	Amortiguador	Acero inoxidable
12	Tuerca	Acero inoxidable
13	Anillo conector	Acero inoxidable

DIMENSIONES						
NPS	1/2"	3/4"	1"	1 1/4"	1 1/2"	2"
d	14.5	19	24	30	38	48
H	95	105	115	130	145	160
L	52	57	60.5	71	72.5	84